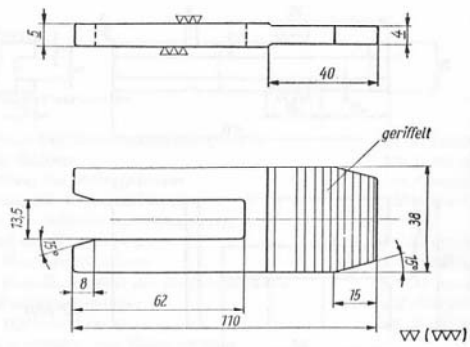


EV 37001-20 Haltegabel für Kolben



Lfd. Nr.	Stückzahl	Benennung	Werkstoff	Abmessung Halzeug	Bemerkung
1	1	Gabel	C 15	42 × 10 113 lang	im Einsatz gehärtet

CV 37001-21 Trennvorrichtung für Motorgehäuse

